

《スリッターナイフ見積依頼書》

	厚み【T】	外径【φOD】	内径【φID】	材質【M】	数量
1	mm	mm	mm		枚
2	mm	mm	mm		枚
3	mm	mm	mm		枚

材質【M】は、現在使用しているスリッターナイフの材質名を記入願います。

◆ お客様情報

会社名			
ご担当者		部署名	
電話番号		Fax番号	

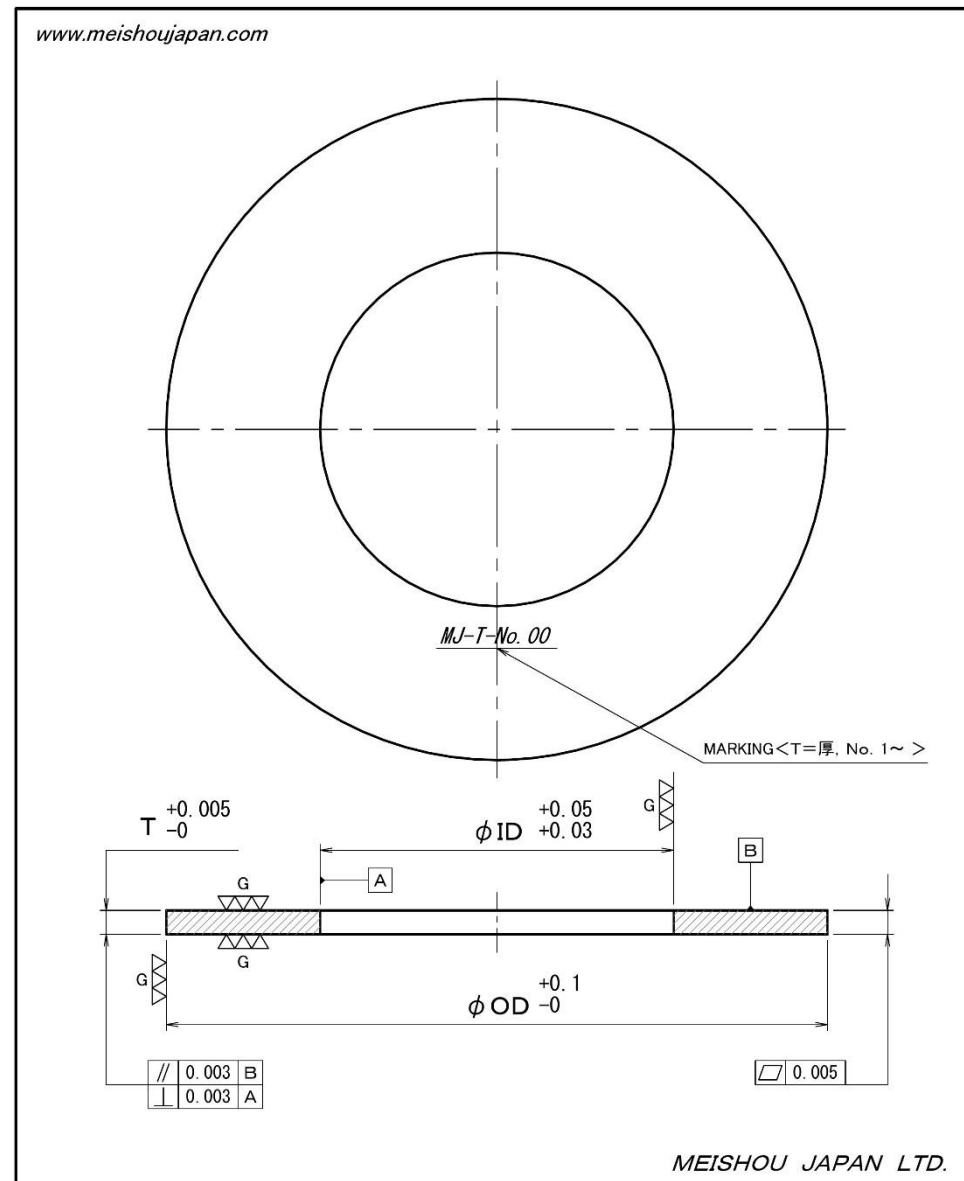
◆ 現在、貴社でスリットしている材料と板厚を記入願います。

材質 (該当有り✓印、その他ご記入ください)	材料厚み
<input type="checkbox"/> CR, HR, GI	mm ~ mm
<input type="checkbox"/> SUS	mm ~ mm
<input type="checkbox"/> 電磁鋼板	mm ~ mm
<input type="checkbox"/>	mm ~ mm
<input type="checkbox"/>	mm ~ mm
<input type="checkbox"/>	mm ~ mm

◆ 情報収集目的のためでも構いません。気軽に利用して下さい。

【FAX送信先】 03-5604-5171

Eメール連絡先	tsuchiya.meishoujapan@gmail.com
弊社担当	土屋
Eメール連絡先	tc.meishoujapan@gmail.com
弊社担当	楊



有限会社明照ジャパン <www.meishoujapan.com>

東京都荒川区東日暮里5-48-3 レジェンド日暮里1103

〒116-0014 Tel. 03-5604-5170 Fax. 03-5604-5171