

《スリッターナイフお見積り内容》

	厚み【T】	外径【φOD】	内径【φID】	材質【M】	数量
1	mm	mm	mm		枚
2	mm	mm	mm		枚
3	mm	mm	mm		枚
4	mm	mm	mm		枚
5	mm	mm	mm		枚

材質【M】は、現在使用しているスリッターナイフ材質名を記入願います。

■ お客様情報

会社名			
ご担当者名		部署名	
電話番号		FAX番号	

■ 現在、貴社でスリットしている材料と板厚を記入願います。

材質(該当項にレ印)	材料厚み
<input type="checkbox"/> 冷間圧延鋼板	mm ~ mm
<input type="checkbox"/> 熱間圧延鋼板	mm ~ mm
<input type="checkbox"/> 表面処理鋼板(めっき鋼板, プリキ等)	mm ~ mm
<input type="checkbox"/> ステンレス鋼板	mm ~ mm
<input type="checkbox"/> 電磁鋼板 <input type="checkbox"/> 方向性 <input type="checkbox"/> 無方向性	mm ~ mm
<input type="checkbox"/> その他鋼板()	mm ~ mm

■ 情報収集目的のためでも構いません。お気軽にご利用して下さい。

【FAX送信先】 03-5604-5171

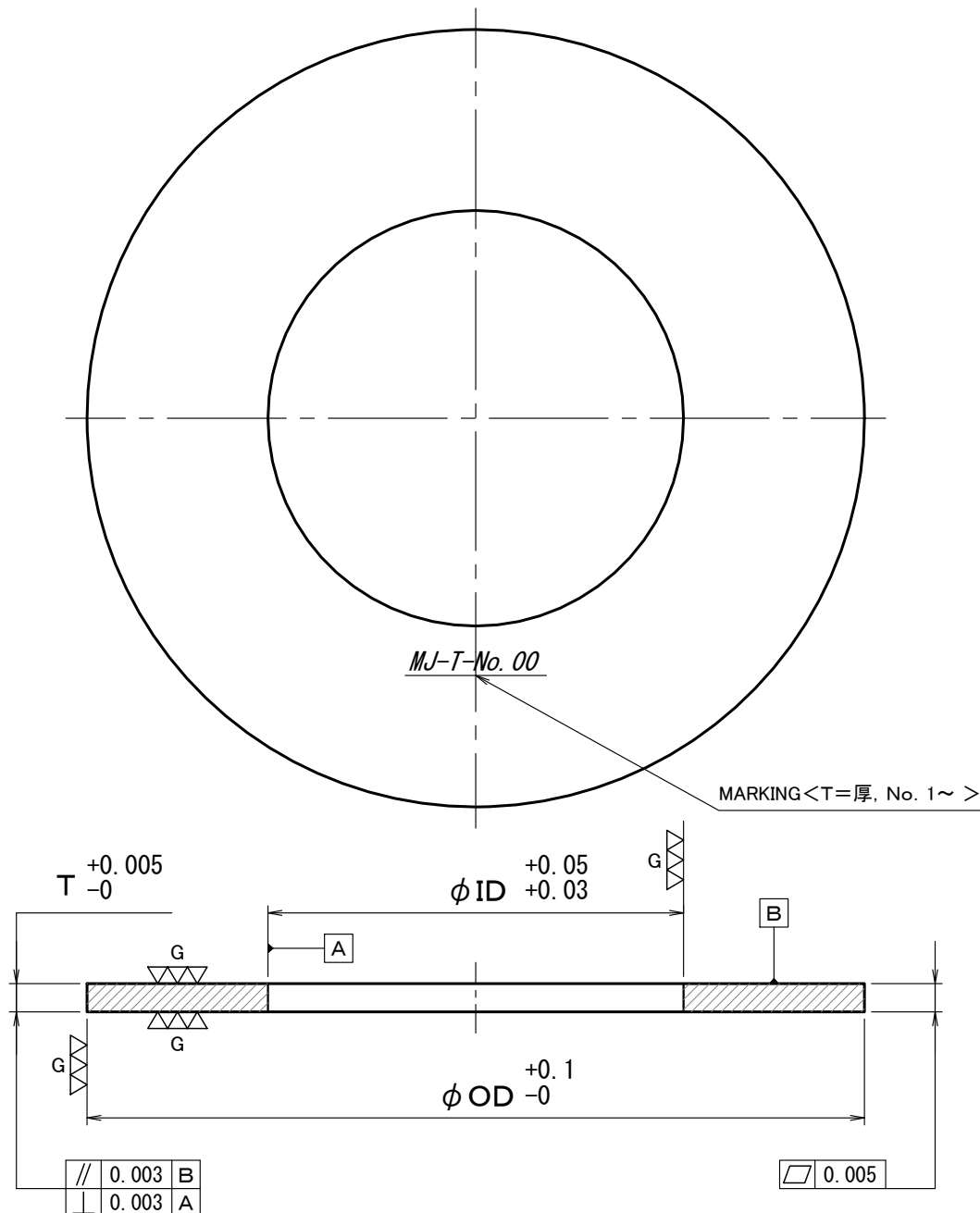
Eメール連絡先	tsuchiya.meishoujapan@gmail.com
弊社担当	土屋

有限会社明照ジャパン 【www.meishoujapan.com】

東京都荒川区東日暮里5-48-3レジェンド日暮里1103

〒116-0014 Tel. 03-5604-5170 Fax. 03-5604-5171

www.meishoujapan.com



MEISHOU JAPAN LTD.